



DESIGO™ RX

Appareil d'ambiance avec interface PPS2

QAX32.1

compatible avec : – les appareils des gammes DESIGO RXC, RXB, RXA (PPS2)
– les unités de traitement local DESIGO PX ¹⁾
– les appareils dotés d'une interface PPS2

- **Mesure de température ambiante**
- **Correction de la consigne de température**
- **Sélecteur de régime (⏻ / Auto)**
- **Interface PPS2 avec le régulateur**
- **Prise dédiée pour l'outil de mise en service et de maintenance ou l'appareil de service**

Domaines d'application

L'appareil d'ambiance est utilisé dans des locaux avec régulation terminale pour la mesure de la température et la commande d'un régulateur.

Il peut aussi être utilisé avec une unité de traitement local (UTL) DESIGO PX ¹⁾.

La prise de raccordement intégrée pour l'outil de mise en service et de maintenance ou pour un appareil de service permet l'accès au régulateur terminal raccordé via l'interface PPS2 ou un système de bus (par ex. bus LON).

1) En cas d'utilisation d'appareils d'ambiance QAX32.1, QAX33.1 ou QAX34.1 avec une UTL PXC..., l'affichage indique le choix de l'utilisateur et non l'état effectif.

Commande

A la commande, préciser le nombre, la désignation et la référence de l'appareil.

Exemple : **30 appareils d'ambiance QAX32.1**

Combinaisons d'appareils

L'appareil d'ambiance est compatible avec tous les régulateurs terminaux disposant d'une interface PPS2 pour appareils d'ambiance (par ex. DESIGO RX, DESIGO PX).

Exécution

L'appareil est conçu pour le montage mural ou sur une boîte à encastrer.

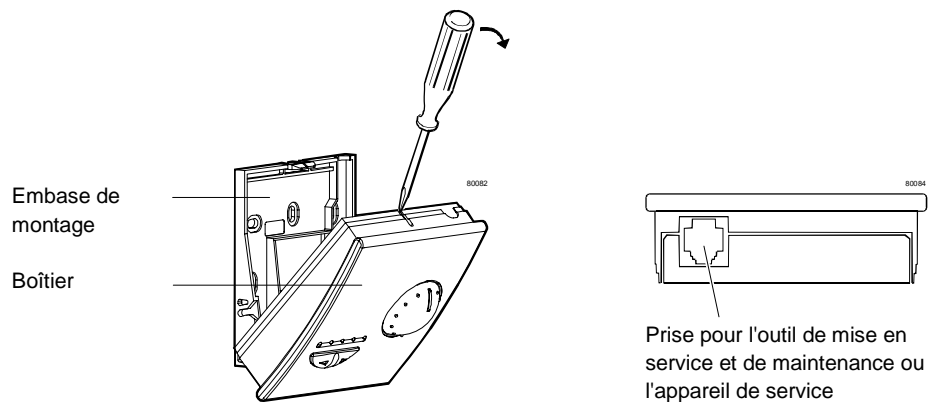
Après avoir cassé les opercules prévus à cet effet, les câbles peuvent être introduits par l'arrière, soit d'en bas, soit d'en haut.

L'appareil se compose essentiellement du boîtier et de l'embase de montage. Les deux parties, reliées par enclipsage, peuvent être séparées.

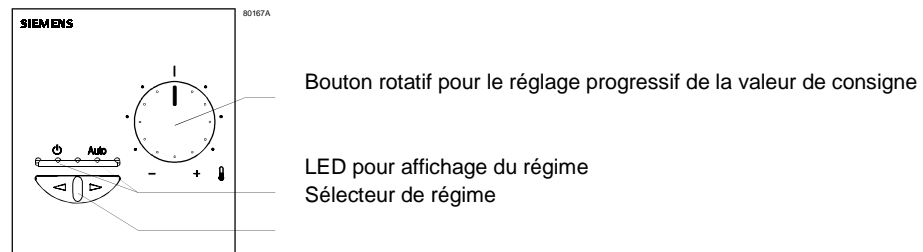
Sur l'embase de montage se trouvent les bornes à vis avec le connecteur multipolaire à contacts intégrés.

Le boîtier comporte une carte électronique avec le circuit imprimé, la sonde de température ambiante, le réglage de la consigne, la touche à bascule pour la sélection du régime, le connecteur à lames et la prise pour l'outil de mise en service.

Le boîtier et l'embase de montage sont en matière plastique.



Éléments de commande, de réglage et d'affichage



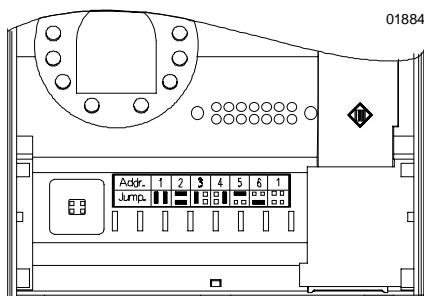
Touche à bascule pour la sélection du régime

La touche à bascule pour la sélection du régime permet de choisir le régime du régulateur (pression à gauche ou à droite sur la touche), à la manière d'une fonction de présence. Le régime en cours est affiché par la LED.

Position	Régime de fonctionnement ¹⁾
⏻	Le régulateur fonctionne avec des consignes pour un régime réduit (d'économie) : local partiellement occupé ou inoccupé, nuit
Auto	Le régulateur fonctionne en régime confort (local occupé)

1) Une description détaillée du fonctionnement est donnée dans la fiche produit du régulateur correspondant.

Fiches adresse



Fiche adresse à l'intérieur du boîtier.
Lorsque plusieurs appareils d'ambiance sont raccordés au même régulateur, l'adresse peut être réglée ici. Les appareils sont livrés avec l'adresse 1.

Recyclage



Cet appareil contient des composants électriques et électroniques et ne doit pas être éliminé comme un déchet domestique.

Respecter impérativement la réglementation locale en vigueur.

Indications pour l'ingénierie

L'appareil est alimenté par le régulateur raccordé, via l'interface PPS2 (très basse tension de sécurité).

Un seul appareil d'ambiance peut être raccordé par régulateur RX...

5 appareils d'ambiance maximum peuvent être raccordés à une unité de traitement local PXC... (identifiables par le réglage différent des fiches adresse).

La liaison avec le régulateur exige un câble à paire torsadée, à 4 fils pour DESIGO RX ou à 2 fils pour DESIGO PX (voir guide d'installation correspondant). Un blindage n'est pas nécessaire.

Indications pour le montage

- L'appareil convient pour montage mural ou sur boîte encastrée.
- L'appareil ne doit pas être installé dans des niches, des étagères, derrière des rideaux ou à proximité de portes ou de sources de chaleur.
- Eviter l'exposition au rayonnement solaire direct et aux courants d'air.
- L'extrémité de la gaine d'installation électrique se trouvant côté appareil est à obturer de façon à éviter, dans la gaine, des courants d'air pouvant influencer sur l'élément sensible.
- Respecter les conditions ambiantes admissibles.
- Les instructions de montage sont imprimées sur l'emballage de l'appareil.
- Un kit de fixation est fourni avec à l'appareil.

Indications pour l'installation

Respecter les prescriptions locales d'installation !



Attention

L'appareil n'est pas protégé contre un raccordement sur le 230 V~.

Indications pour la mise en service

Comportement au démarrage

Après une interruption de l'interface PPS2, la communication n'est rétablie que lorsque le régulateur raccordé interroge les adresses PPS2.

La durée du cycle correspondant est la suivante :

RXA : 10 s, RXB et RXC : 3 min, PX : 30 s.

Lors de la mise sous tension (via l'interface PPS2) ou lors d'un reset par le régulateur, les fonctions suivantes sont exécutées dans l'appareil d'ambiance :

Etape	Fonction	Description
1	Test des LED	Chaque LED est commandée en séquence pendant 1 s
2	Régime "prêt à fonctionner"	Au bout d'une seconde, l'appareil est prêt pour la communication PPS2. Le mode de fonctionnement actuel est affiché au bout de 5 secondes.

Caractéristiques techniques

Alimentation	Tension d'alimentation	12...15 V-
	Appareil alimenté via l'interface PPS2 par le régulateur raccordé (très basse tension de sécurité selon HD 384)	
	Consommation (du régulateur)	0,10 VA max.
Données de fonctionnement	Sonde de température	
	Élément de mesure	thermistance CTN
	Plage de mesure	0...40 °C
	Constante de temps	≤ 8 min
	Précision de mesure (5...30 °C)	± 0,5 K
	Précision de mesure (25 °C)	± 0,25 K
	Correction de consigne	
	Plage de correction (donnée par le régulateur)	± 12 K max. (réglage de base ± 3 K)
	Précision sur toute la plage de correction	10 %
	Affichage (régime de fonctionnement)	2 diodes (jaune)
Interfaces	Type d'interface pour : régulateur - appareil d'ambiance	PPS2 (interface point à point, version 2)
	Vitesse de transmission	4,8 kBits/s
Raccordements	Bornes à vis pour	fil ou câble plat de 0,8...2,5 mm ²
	Type de câble	2 ou 4 fils sans blindage, torsadés par paires
	Longueur simple : régulateur - appareil d'ambiance	cf. Manuel d'installation : DESIGO RXC : CA110334 DESIGO RXA : CA2Z3884 DESIGO PX : CA110396
	Câble de raccordement de l'outil	fourniture standard si topologie série et câblage du bus LON, 3 m max.
Protection du boîtier	selon EN 60529	IP 30
Isolation	Classe d'isolation électrique	III

Conditions ambiantes	selon CEI 721	Fonctionnement	Transport
	Conditions climatiques	classe 3K5	classe 2K3
	Température	0...+50 °C	-25...+70 °C
	Humidité	< 85 % hum. rel.	< 95 % hum. rel.
	Conditions mécaniques	classe 3M2	classe 2M2
Normes	Compatibilité électromagnétique		
	Sensibilité aux influences parasites	EN 50082-2	
	Rayonnements perturbateurs	EN 50081-1	
	Conformité CE selon		
	directive relative à la CEM	89/336/CEE	
Dimensions	Cf "Encombrements"		
Couleurs	Façade de l'appareil, bouton rotatif	NCS S 0502-G ≈ RAL 9003 (blanc)	
	Socle, embase de montage, commutateur à bascule	RAL 7035 (gris clair)	
Poids	Sans emballage	0,12 kg	

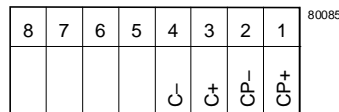
Bornes de raccordement

Une prise dédiée sur l'appareil d'ambiance permet l'accès au régulateur terminal raccordé via un outil de mise en service et de maintenance ou un appareil de service.

A cet effet, la ligne de bus (bornes 3 et 4) est reliée avec la prise de service (bornes 1 et 2). La ligne de bus n'est pas influencée par l'appareil d'ambiance.

Pour permettre le raccordement d'un appareil de service, l'interface PPS2 (bornes 1 et 2) est également reliée à la prise de service.

Affectation des bornes



Interface PPS2, alimentation

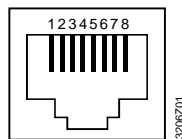
- CP+ 1 Alimentation de l'appareil, données PPS2 (positives)
- CP- 2 Alimentation de l'appareil, données PPS2 (négatives)

Raccordement de bus (relié à la prise de service)

- C+ 3 pour bus LON (DESIGO RXC) : CLA
- C- 4 pour bus LON (DESIGO RXC) : CLB
- 5 ... 8 libres

Prise de service

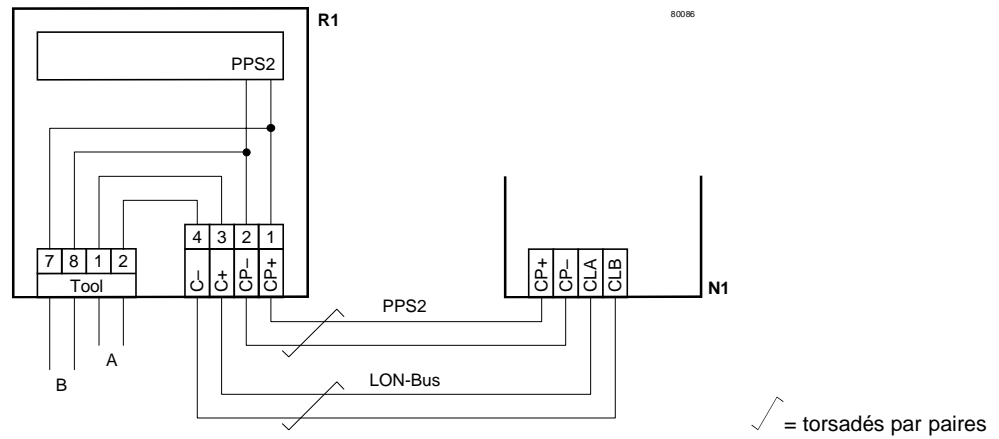
Prise de service standard du type RJ45.



1. sur bus LON (DESIGO RXC) : CLA
2. sur bus LON (DESIGO RXC) : CLB
3. libre
4. libre
5. libre
6. libre
7. CP+ données PPS2
8. CP- données PPS2

Schéma de raccordement

L'exemple ci-après montre le raccordement de l'appareil d'ambiance à un régulateur DESIGO RXC :



R1 Appareil d'ambiance QAX32.1

N1 Régulateur terminal RXC...

A Possibilité de raccordement d'un outil de mise en service et de maintenance, RXT10

B Possibilité de raccordement d'un appareil de service doté d'une interface PPS2

Encombres (dimensions en mm)

